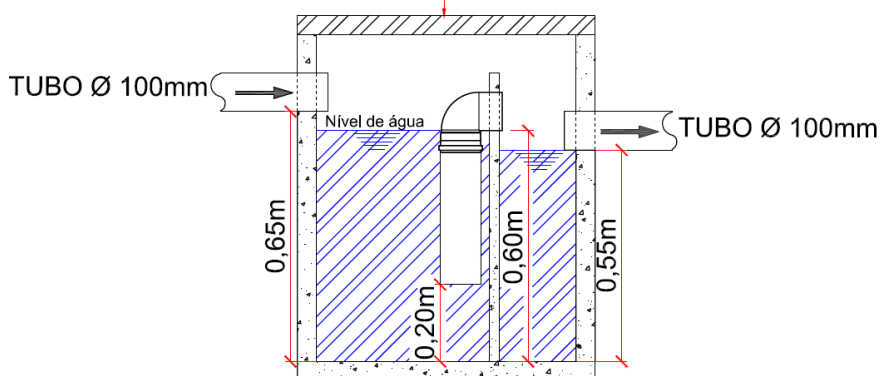


**PLANTA BAIXA**

**TAMPA DE INSPEÇÃO**



**CORTE A - A**

DIMENSIONAMENTO DA CAIXA DE RETENÇÃO DE GORDURA				
ADOTAR	Nº DE CONTRIBUINTES	COMPRIMENTO INTERNO C (m)	LARGURA INTERNA L (m)	VOLUME ÚTIL (l)
	5	0,25	0,20	30
	10	0,30	0,25	45
	15	0,35	0,25	53
	20	0,35	0,30	63
	25	0,40	0,30	72
	30	0,40	0,35	84
	40	0,45	0,40	108
	50	0,55	0,40	132
	60	0,55	0,45	149

ACIMA DE 60 CONTRIBUINTES DEVERÁ SER PROJETADO POR UM PROFISSIONAL HABILITADO

**OBS:** AS NOTAS DEVERÃO SER CONSIDERADAS PARA CONSTRUÇÃO E OPERAÇÃO DA CAIXA DE GORDURA

## SISTEMA DE ESGOTAMENTO SANITÁRIO

ENDEREÇO DO IMÓVEL:

\_\_\_\_\_

PRANCHA Nº:

/

PROPRIETÁRIO:

\_\_\_\_\_

DATA:

/ /

RESPONSÁVEL TÉCNICO E NÚMERO DO CREA OU CAU:

\_\_\_\_\_

CARIMBO E ASSINATURA